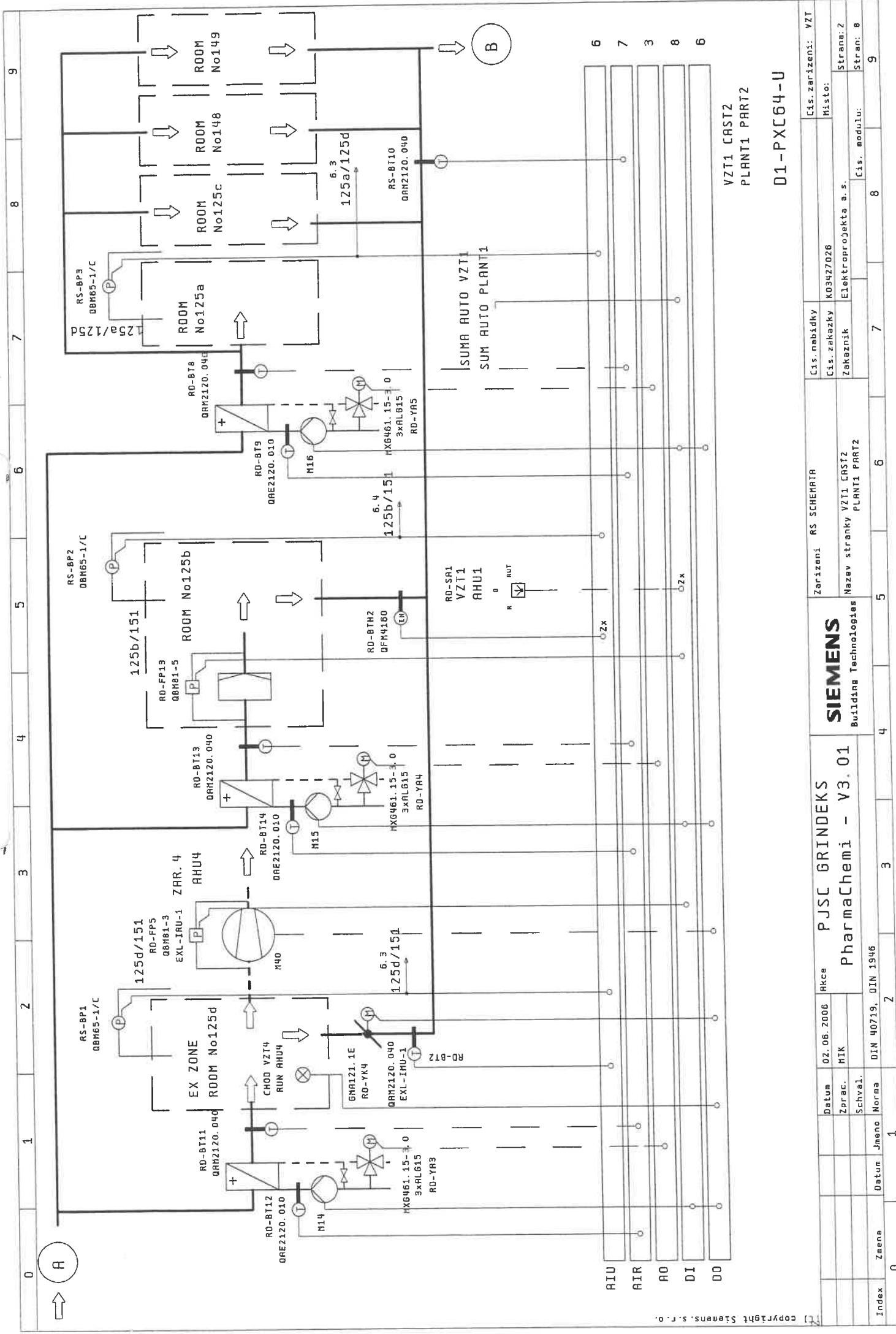


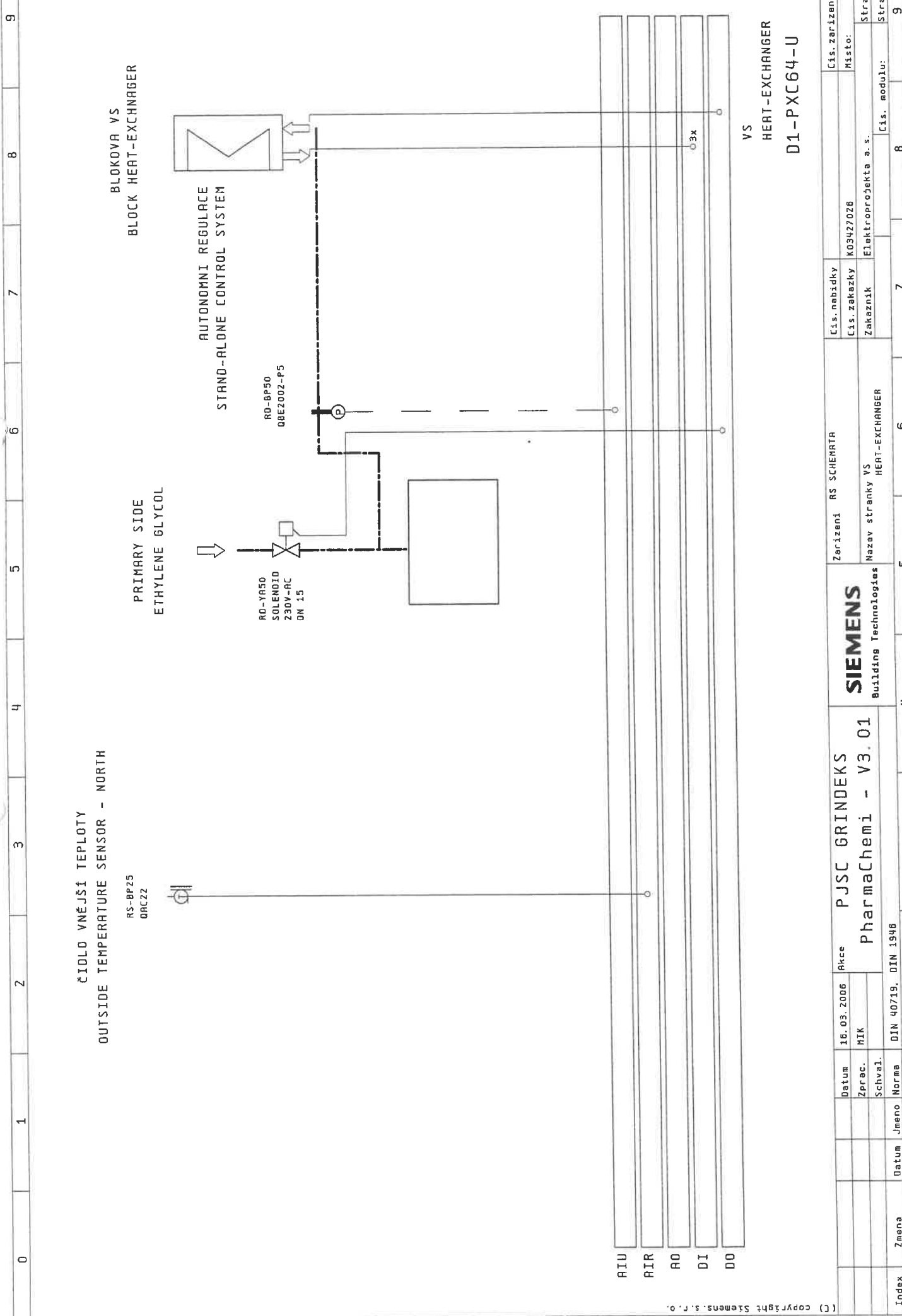
Index		Zmena	Datum	Jmeno	Norma	DIN 40719, DIN 1945	Z	3	4	5	6	7	8	9
Zprac. Schvál.		MIK	02.06.2006	Rkca	PJSC GRINDEKS	PharmaChem - V3.01								
Zarizeni		RS SCHEMATA			SIEMENS									
Cis. nabitky		K09427026			Building Technologies									
Cis. zakazky		Elektroprojekta a. s.			Nazev stránky VZTI CASTI PLANT 1 PART 1									
Zakaznik		Elektroprojekta a. s.			Cis. zarizeni: VZTI									
Cis. modulu:					Misto:									
Strana: 1					Strana: 1									
Stran: 8					Stran: 8									

VZTI CASTI
PLANT 1 PART 1
D1-PXC64-U



VZT1 CAST2
PLANT1 PART2
D1-PXC64-U

Index		Zmena	Datum	Jmeno	Norma	DIN 40719, DIN 1946	2	3	4	5	6	7	8	9
Zprac.		MTK	Datum	02.06.2006	Rkca	PJSC GRINDEKS	4	5	6	7	8	9	Cis. zarizeni: VZT	
Schval.			Zprac.			PharmaChemii - V3.01	4	5	6	7	8	9	Misto:	
Schval.			Schval.			Building Technologies	4	5	6	7	8	9	Cis. zakazky	
Schval.			Schval.			SIEMENS	4	5	6	7	8	9	Zakaznik	
Schval.			Schval.			Electroprojekte a. s.	4	5	6	7	8	9	Cis. modulu:	
Schval.			Schval.			Elektroprojekte a. s.	4	5	6	7	8	9	Strana: 2	
Schval.			Schval.			Elektroprojekte a. s.	4	5	6	7	8	9	Stran: 8	



(C) Copyright Siemens s.r.o.

Index		Zmena	Datum	Jmeno	Zarizeni		Cis. nabidky		Cis. zarizeni:	
0					RS SCHEMATA		Cis. zakazky		UT	
					Nazev stranky VS		K03427026		Misto:	
					HEAT-EXCHANGER		Zakaznik		Elektroprojekta a. s.	
					5		7		Strana: 1	
					6		8		Stran: 8	
					9		9		9	