

Dokumentace

Akce: NOVA VYROBA AKTIVNICH FARMACEUTICKYCH SUBSTANCI
 Cis. zakazky: K03427026
 Cast : PS 04.6 MERENI A REGULACE II

Detail design

Name of Building: NEW ACTIVE PHARMACEUTICAL INGREDIENST PRODUCTIONS
 Order No. : K03427026
 Part : PS 04.6 AUTOMATIC CONTROL SYSTEM II

Zakaznik: Elektroprojekta a.s.
 Zarizeni : DESIGO INSIGHT
 Rozvadec: RS

Plant: Elektroprojekta a.s.
 Customer : DESIGO INSIGHT
 Switchboard : RS

Siemens s.r.o. Building Automation
 Kralupy nad Vltavou
 Tel: +420 532 191 530

Index	Datum	Jmeno	Popis	Index	Date	Name	Description
1.	4/04	Mikulasek	Mereni a regulace	1.	4/04	Mikulasek	Automatic control system
2.	1/05	Mikulasek	Mereni a regulace	2.	1/05	Mikulasek	Automatic control system
3.	12/05	KALANY	Mereni a regulace	3.	12/05	KALANY	Automatic control system
4.	6/06	Mikulasek	Mereni a regulace	4.	6/06	Mikulasek	Automatic control system

Tato dokumentace je urcena vyhradne pro vlastni potreby zakaznika. Bez souhlasu fy Siemens s.r.o. divize Building Automation nesmi byt ani kopirovana, ani postoupena dalším osobam.

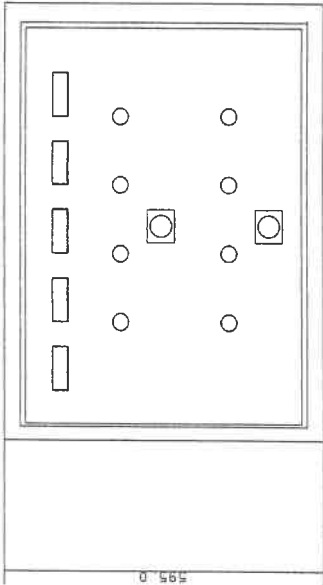
This documentation was entirely made for customer only. Without permission fy Siemens s.r.o. Building Automation have not been copied nor given other persons.

Siemens
 divize Building Technologies

Siemens
 divize Building Technologies

Index	Zmena	Datum	Jmeno	Norma	UIN 40719, DIN 1946
0					

SIEMENS		Zarizeni	Rozvadec RS	Cis. nabidky	Cis. zarizeni: RS
Building Technologies		Switchboard RS		Cis. zakazky	Misto: K03427026
		Nazev stranky Titulni list		Zakaznik	Elektroprojekta a.s.
		Titul page		Cis. modulu:	Stran: 12

0	1	2	3	4	5	6	7	8	9
<p>Vnější pohled Outside look</p> 									
<p>(C) copyright Siemens s.r.o.</p>									
Index		Zmena		Datum		Jmeno		1	
Datum		28.12.2005		akce		PJSC GRINDEKS		2	
Zprac.		KRALANY		PharmaChemie - V3.01		SIEMENS		3	
Schval.		DIN 40719, DIN 1946		Building Technologies		Zarizení		4	
Norma		DIN 40719, DIN 1946		Rozvadec RS		Switchboard RS		5	
Norma		DIN 40719, DIN 1946		Název stranky		Rozvadec RDT		6	
Norma		DIN 40719, DIN 1946		Switchboard RDT		Cis. nabidky		7	
Norma		DIN 40719, DIN 1946		Cis. zakazky		K03427026		8	
Norma		DIN 40719, DIN 1946		Zakaznik		Elektroprojekta a.s.		9	
Norma		DIN 40719, DIN 1946		Cis. modulu:		8		9	
Norma		DIN 40719, DIN 1946		Cis. zarizeni:		RS		9	
Norma		DIN 40719, DIN 1946		Misto:		8		9	
Norma		DIN 40719, DIN 1946		Strana: 2		8		9	
Norma		DIN 40719, DIN 1946		Stran: 12		8		9	

Technická Data

Napájení : Provozní napájení: 24 VAC +/-5%
 Řídící napájení : 24VAC / 50Hz
 Řídící napeti pro periferie : 24VAC
 Napájení signalek : 24VAC

Proudové pomery: Celkový proud : 4 A
 Jistieni : 6 A
 Řídící proud 220 VAC: ...A
 Řídící proud 24 VAC: ...A
 Řídící proud 24 VDC: ...A

Privod : Hlavní privod : viz PD ELEKTRO

Rozvadec: Vyrobcе : SCHRACK
 Typ : WS6625
 Barva : RAL 7032
 Vyska : 600
 Širka : 800
 Hloubka : 250
 Pocet poli : 1
 Privod kabelu: shora
 Uchyc. dveri : vpravo
 Ventil. v rozv.: zadna

Umístěni : Chodba 151

Index		Zaena		Datum		Jmeno		Norma		Datum		Zprac. Schval.		28.12.2005		Akce		PJSC GRINDEKS		PharmaChem - V3.01		SIEMENS Building Technologies		Zarizeni		Rozvadec RS		Cis.nabidky		Cis.zarizeni:	
0										KALANY				DIN 40719, DIN 1946		viz PD ELEKTRO		Rozvadec RS		Elektroprojekta a. s.		Elektroprojekta a. s.		K09427026		K09427026		RS			
																		Switchboard RS		Zakazky		Misto:		Elektroprojekta a. s.		Elektroprojekta a. s.		Misto:		RS	
																		Název strany		Zakaznik		Cis. modulů:		Cis. modulů:		Cis. modulů:		Cis. modulů:		Strana: 3	
																		6		7		8		9		12		9		9	

Technical data

Supply :

Normal supply: 24 VAC +/-5%
 Control supply : 24VAC / 50Hz
 Control potential for
 peripherie : 24VAC
 LED supply : 24VAC

Current ratio:

Main current : 4 A
 Main circuit-breaker : 6 A
 Control current 220 VAC: ...A
 Control current 24 VAC: ...A
 Control current 24 VDC: ...A

Main supply cabel Main supply : See Detail Design ELEKTRO

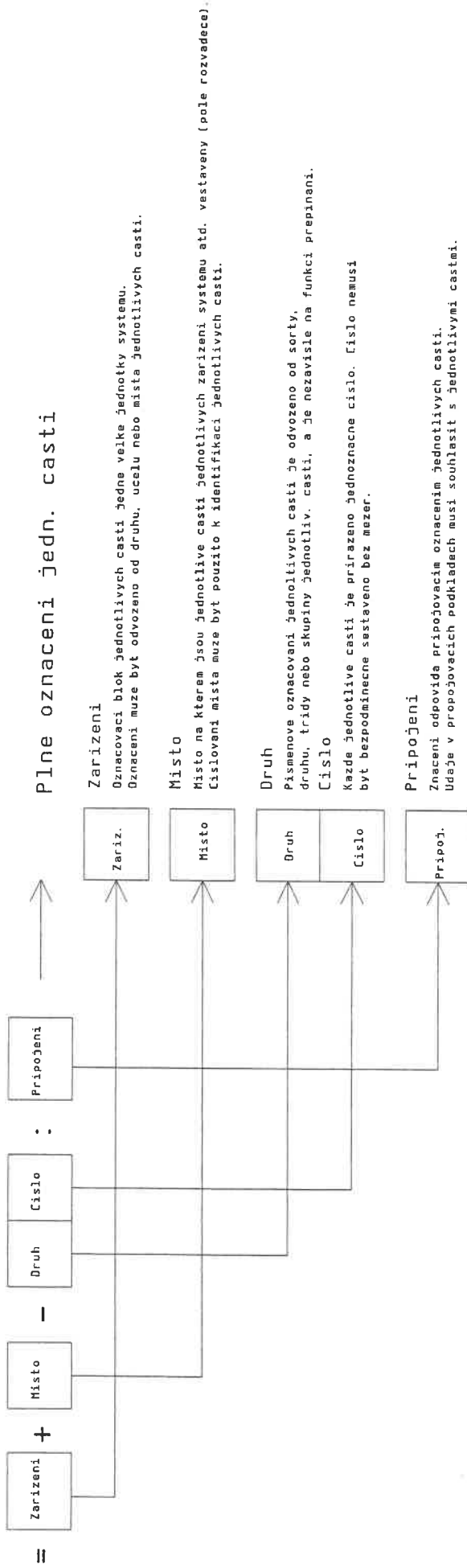
Switchboard:

Manufacturer : SCHRACK
 Typ : WS6625
 Colour : RAL 7032
 High : 600
 Width : 800
 Depth : 250
 Field No : 1
 Incoming cabel: Upside
 Door mounting : Right
 Ventilation in
 switchboard: None

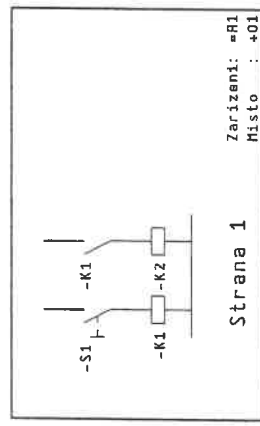
Allocation : Corridor No 151

Index	Zmena	Datum	Jmeno	1	2	3	4	5	6	7	8	9
Datum		Zprac.	Schval.									
Zm. 12. 2005		KALANY										
Akce		PJSK GRINDEKS										
Norma		DIN 40719, DIN 1946										
Nazev strenky		PharmaChemi - V3.01										
Nizev strenky		Switchboard RDT										
Technical data		Technical data										
Zarizeni		Rozvadec RS										
Switchboard RS		Switchboard RS										
Cis. nabidky		K03427028										
Cis. zakazky		ELEKTROprojekta a. s.										
Zakaznik		ELEKTROprojekta a. s.										
Cis. modulu:		Cis. modulu:										
Strana: 4		Strana: 12										
Cis. zarizeni: RS		Misto:										

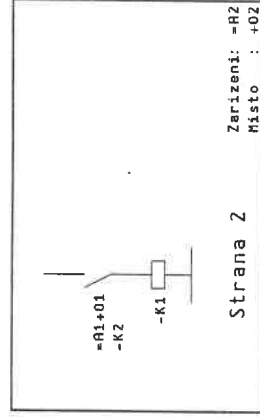
Znacení jednotlivých částí podle DIN 40719



Příklady:



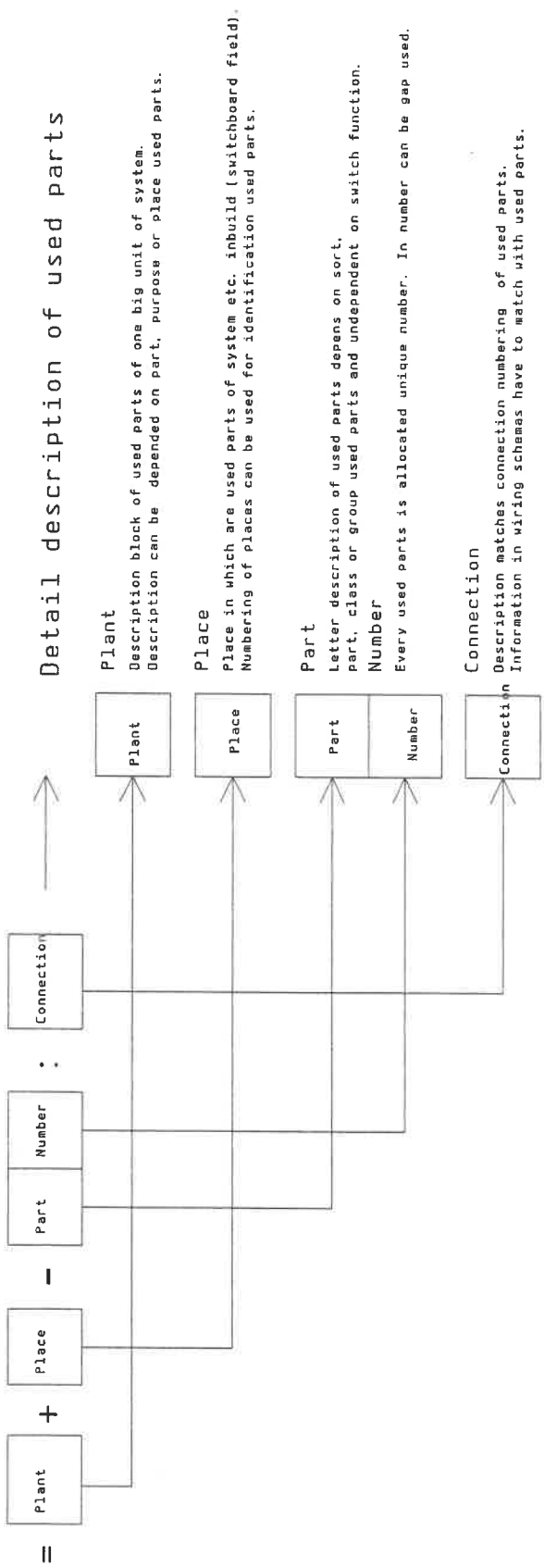
=R1+01-S1
=R1+01-K1
=R1+01-K2



=R2+02-K1
=R1+01-K2 => Společný kontakt
Zarizení

Index		Změna	Datum	Jméno	Norma	DIN 40719, DIN 1946		2	3	4	5	6	7	8	9
			Zprac. Schvál.			PharmaChemie - V3.01									
			Datum Zprac. Schvál.			PJS GRINDEKS									
			28.12.2005			Phice									
			KALRNY			Zarizení Rozvadec RS									
						Switchboard RS									
						Cís. nabídky									
						Cís. zakázky									
						Základník									
						Elektroprojekta a. s.									
						Cís. modulů:									
						Cís. projekta									
						Cís. zařízení:									
						RS									
						Místo:									
						K03427026									
						Strana: 5									
						Stran: 12									
						9									

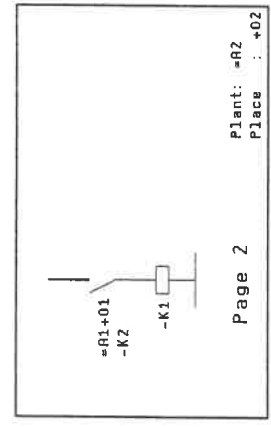
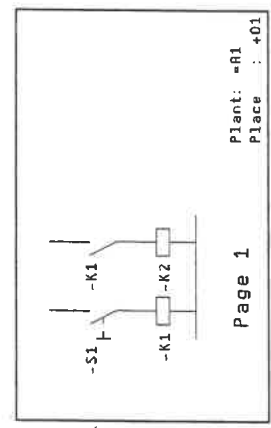
Description used parts according to DIN 40719



Detail description of used parts

- Plant**
Description block of used parts of one big unit of system. Description can be depended on part, purpose or place used parts.
- Place**
Place in which are used parts of system etc. inbuild (switchboard field). Numbering of places can be used for identification used parts.
- Part Number**
Letter description of used parts depends on sort, part, class or group used parts and independent on switch function. Every used parts is allocated unique number. In number can be gap used.
- Connection**
Description matches connection numbering of used parts. Information in wiring schemas have to match with used parts.

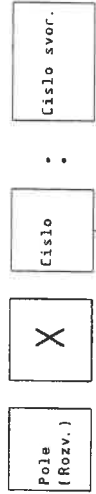
Examples:



Index		Zmena	Datum	Jmeno	Norma	DIN 40719, DIN 1946		2		3		4		5		6		7		8		9	
						PharmaChemmi - V3.01		PJSK GRINDEKS		SIEMENS		Building Technologies		Zarizeni Rozvadec RS		Switchboard RS		Cis. nabidky		Cis. zarizeni: RS		Cis. modulu: 9	
																		K03427026		Misto: Strana:6		Stran: 12	
																		Elektroprojekta a. s.					

Znaceni svorek:

1. Svorkovym listam nebude prirazeno zadne znaceni zarizeni.
2. Misto zabudovani bude znazorneno jako cislo pole.



E-Technicke-svorky

- 1 Hlavni napajeni 230/400V AC
- 2 Ridici napajeni > 50V
- 3 Ridici napajeni < 50V
- 4 Propojeni k GLT > 50V
- 5 Propojeni k GLT < 50V
- 6 Elektrotechn. merici pristroje
- 7 Elektrotechn. Nast.pristroj
- 8 Cizi napajeni
- 9 Servisni pripojeni
- 10
- 11 Dverni svorky > 50V
- 12 Dverni svorky < 50V
- 13 Propojovaci svorky mezi poli > 50V
- 14 Propojovaci svorky mezi poli < 50V
- 98 Prime hlaseni EPS
- 99 Prime pristrojove pripojeni

GLT-Svorky (Oddelovaci svorky- pro nadriz. system)

- 01 Zpetne hlaseni GLT (DI)
- 02 Dalssi hlaseni GLT (OI)
- 03 GLT-Merici pristroje (UI)
- 04 GLT-Nastavovaci pristroje (U0,00)

3X2 φ 127 Svorky X2 v 3.poli rozvadece (v 3.rozvadeci)
X2 = ridici okruh

Cislo svorky 127

Terminal description

1. Terminal bar will not be match any description of plant.
2. Inbuild place is described as switchboard field.



E-Technical terminals

- 1 Main supply 230/400V AC
- 2 Control supply > 50V
- 3 Control supply < 50V
- 4 GLT(BMS) Connection > 50V
- 5 GLT(BMS) Connection < 50V
- 6 Electrotechn. measuring appliance
- 7 Elelntrotechn. Set appliance
- 8 Strange supply
- 9 Servis connection
- 10
- 11 Door terminals > 50V
- 12 Door terminals < 50V
- 13 Connector terminals among fields > 50V
- 14 Connector terminals among fields < 50V
- 98 Direct report EPS
- 99 Direct appliance connection

GLT(BMS) -Terminals (Sepparation terminal- for management system)

- 01 Feedback report GLT-BMS (DI)
- 02 Others reports GLT-BMS (DI)
- 03 GLT-BMS Measuring appliances (UI)
- 04 GLT-BMS SET appliances (U0,00)

3X2 φ 127 Terminals X2 in 3-rd field of switchboard (in 3-rd switchboard)
X2 = control line

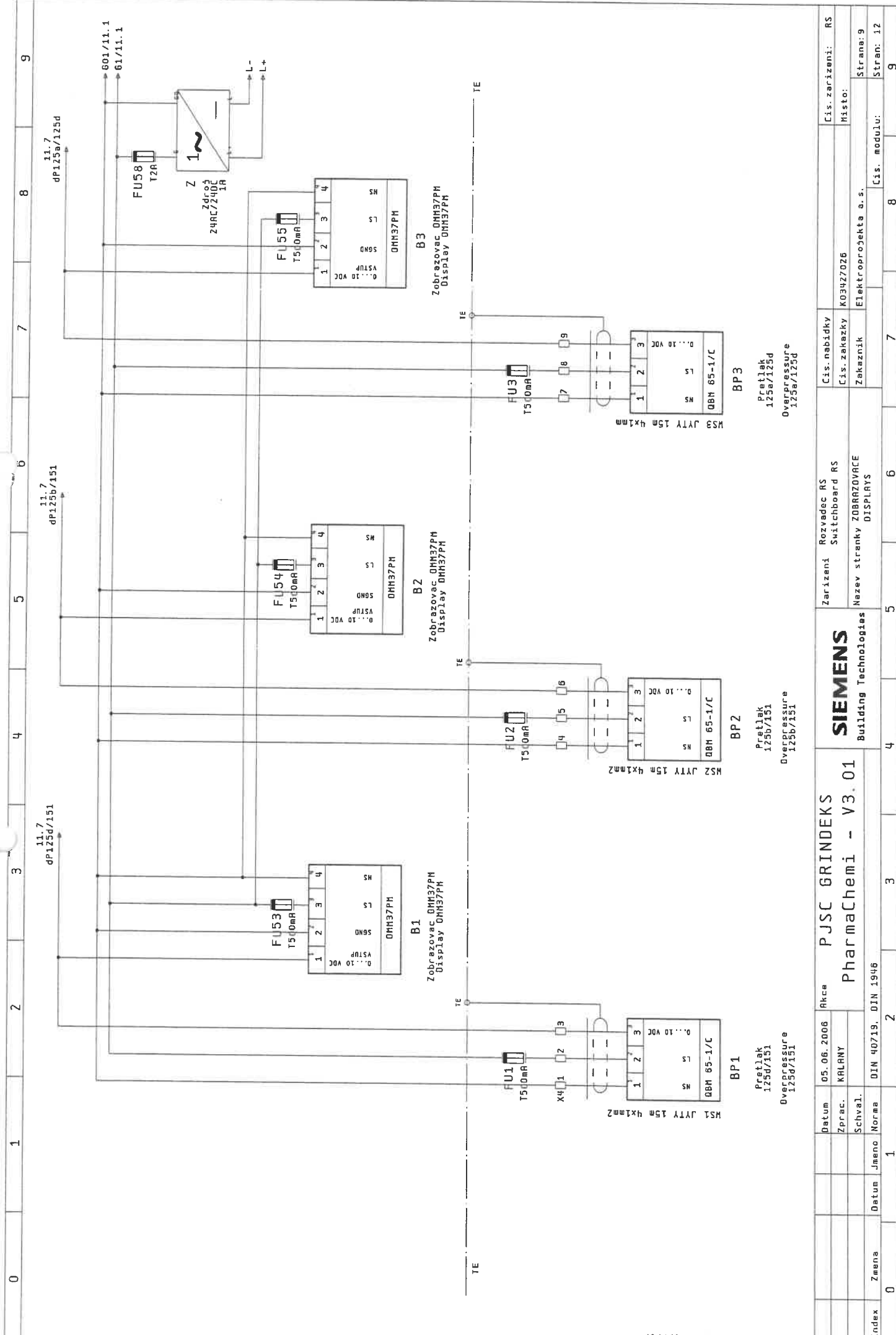
Terminal number 127

Index		Zaena	Datum	Jaeno	Norma	Datum		28.12.2005	Akce	PJSC GRINDEKS		Zarizeni		Rozvadec RS	Cis. nabidky	Cis. zarizeni:	RS	
			Zprac.			KALARY				Building Technologies		Switchboard RS			Cis. zakazky	K03427026	Histo:	
			Schval.			PharmaChemii - V3.01				Mazev stranky		Znaceni svorek			Zakaznik	Elektroprojekta a. s.	Strana: 7	
						DIN 40719, DIN 1946				Terminal description							Cis. modulu:	
										Terminal number 127								Stran: 12
																		9

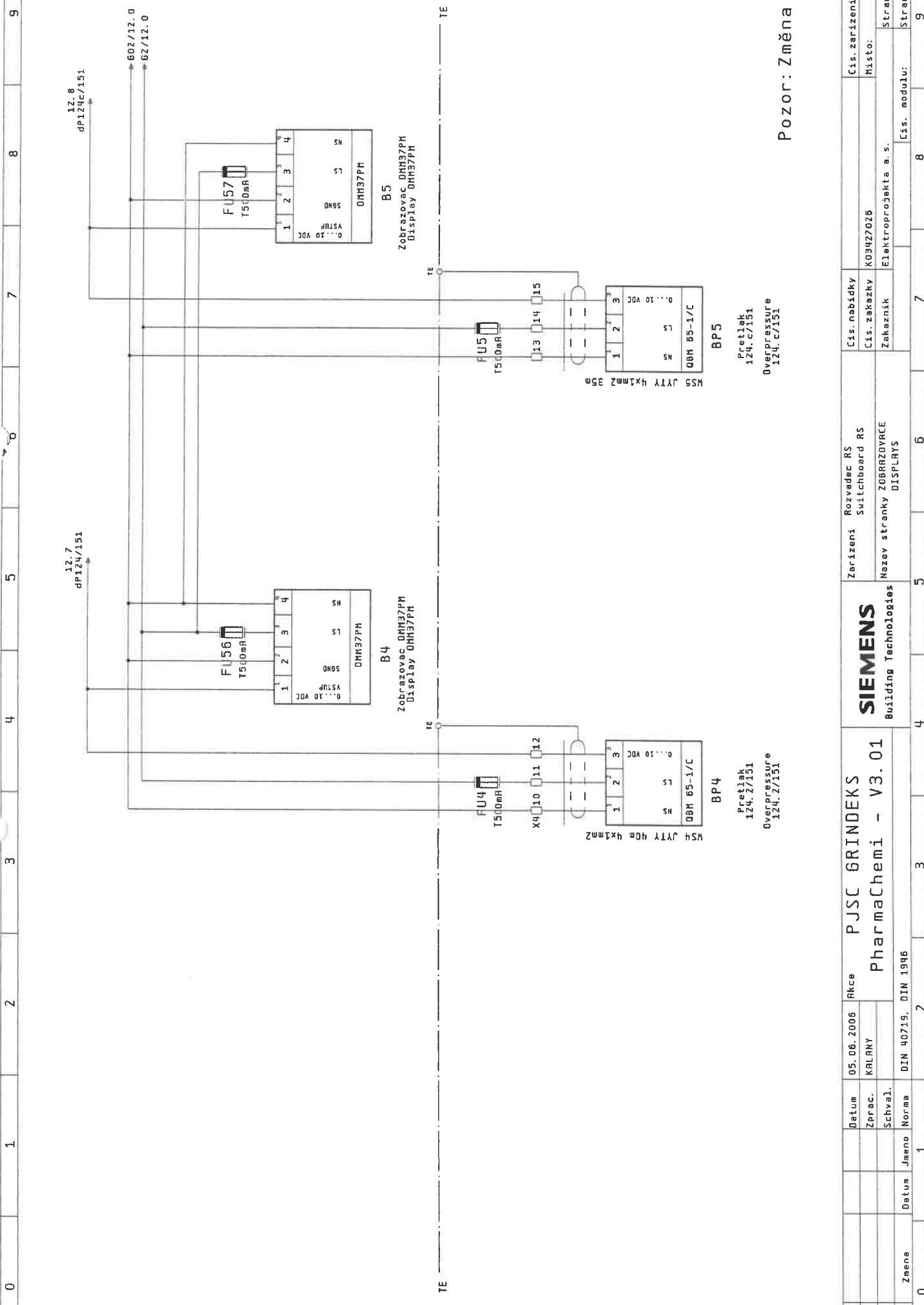
Seznam stran

Strana	Zarizeni	Nazev strany	Verze																
			1	a	b	c	f	e											
=RS/1	Rozvadec RS/Switchboard RS	Titulni list Titul page																	
=RS/2	Rozvadec RS/Switchboard RS	Rozvadec RDT Switchboard RDT																	
=RS/3	Rozvadec RS/Switchboard RS	Rozvadec RDT Technicka data																	
=RS/4	Rozvadec RS/Switchboard RS	Switchboard RDT Technical data																	
=RS/5	Rozvadec RS/Switchboard RS	Znaceni jednotlivych casti																	
=RS/6	Rozvadec RS/Switchboard RS	Description of used parts																	
=RS/7	Rozvadec RS/Switchboard RS	Znaceni svorek Terminal description																	
=RS/8	Rozvadec RS/Switchboard RS	Obsah																	
=RS/9	Rozvadec RS/Switchboard RS	ZOBRAZOVACE DISPLAYS																	
=RS/10	Rozvadec RS/Switchboard RS	ZOBRAZOVACE DISPLAYS																	
=RS/11	Rozvadec RS/Switchboard RS	VZT1 SIGN. +NASTAVENI AHU1 SIGNALLING-SET																	
=RS/12	Rozvadec RS/Switchboard RS	VZT2 SIGN. +NASTAVENI AHU2 SIGNALLING-SET																	

Index	Zmena	Datum	Jmeno	Norma	Datum	Zprac.	Schval.	Datum	Akce	PJSC GRINDEKS	PharmaChemie - V3.01	SIEMENS Building Technologies	Zarizeni	Rozvadec RS Switchboard RS	Cis. nabidky	Cis. zakazky	K03427028	Cis. zarizeni:	RS
0	1	05.06.2006	MIK	DIN 40719, DIN 1946	05.06.2006	MIK				PJSC GRINDEKS	PharmaChemie - V3.01	SIEMENS Building Technologies	Zarizeni	Rozvadec RS Switchboard RS	Cis. nabidky	Cis. zakazky	K03427028	Cis. zarizeni:	RS

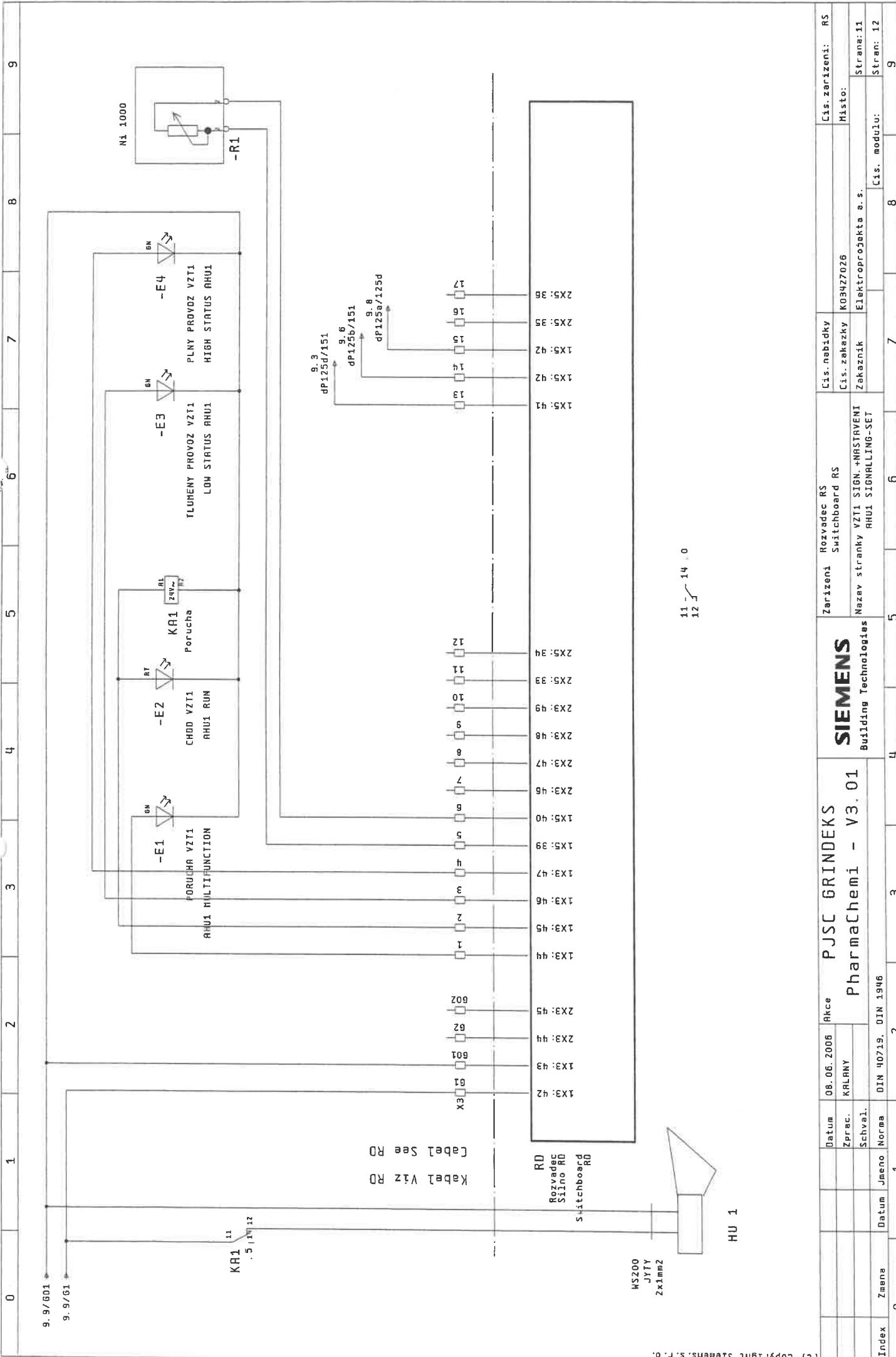


Index	Znaena	Datum	Jaeeno	Norma	Schval.	Zprac.	KALARY	Datum	05.06.2006	Akce	PJSC GRINDEKS	SIEMENS		Zarizeni	Rozvadec RS	Cis. nabidky	Cis. zakazky	Cis. zarizeni:	RS
											PharmaChemi - V3.01	Building Technologies			Switchboard RS	K03427026	Misto:		
															Nazev stranky ZOBRAZOVACI DISPLAYS	Zakaznik	Elektroprojekta a.s.	Strana: 9	
											DIN 40719, DIN 1946							Cis. modulu:	9



Pozor: Změna

0	1	2	3	4	5	6	7	8	9
Index	Zmena	Datum	Jmeno	Norma	DIN 40719, DIN 1946				
		Datum	Jmeno	Norma					
	Zprac.								
	Schval.								
		05.08.2006	AKCE	PJSC GRINDEKS					
		KALANY		PharmaChem - V3.01					
				Building Technologies					
				SIEMENS					
				Rozevadac RS					
				Switchboard RS					
				Zarizeni					
				Cis. nabidky					
				Cis. zakazky					
				K03427026					
				Zakaznik					
				Elektroprojekt a. s.					
				Cis. modulu:					
				Stran: 12					
				Strana: 10					
				Cis. zarizeni:					
				RS					



11 - 14 0
12 - 14 0

Index	Zmena	Datum	Jmeno	Norma	DIN 10719, DIN 1946	2	3	4	5	6	7	8	9
Datum					08. 06. 2006	Akce	PJSC GRINDEKS	Zarizeni		Rozvadec RS	Cis. nabidky	Cis. zarizeni:	RS
Zprac. Schval.					KALANY		PharmaChemii - V3.01	Rozvadec RS		Switchboard RS	Cis. zakazky	Misto:	
								Nazev stranky VZT1 SIGN.+NASTAVENI		AHU1 SIGNALLING-SET	Zakaznik	Elektroprojekt a. s.	
											Cis. modulu:		
											Strana: 11		
											Stran: 12		

